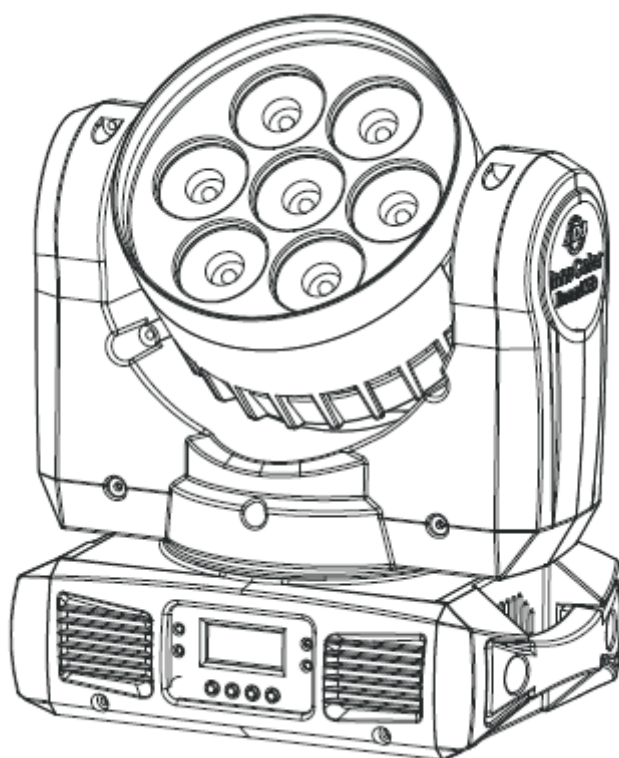




# INNO COLOR BEAM QUAD 7



## Pokyny pre užívateľa

A.D.J. Supply Europe B.V.  
Junostraat 2  
6468 EW Kerkrade  
Holandsko  
[www.americandj.eu](http://www.americandj.eu)

©2013 ADJ Products, LLC všetka práva vyhradená. Informácie, údaje, nákresy, snímky a pokyny tu uvedené sa môžu zmeniť bez predchádzajúceho upozornenia. ADJ Products, logo LLC a identifikujúce názvy a čísla produktov sú ochrannými známkami ADJ Products, LLC. Ochrana autorských práv sa vzťahuje na všetky formy kopírovateľných materiálov a informácií teraz povolený štatutárnymi alebo súdnymi zákony alebo tak, ako je tu uvedené. Názvy produktov použité v tomto dokumente môžu byť ochrannými známkami alebo registrovanými ochrannými známkami príslušných spoločností a týmto sú potvrdené. Všetky produkty, ktoré nie sú produkty ADJ, značkami LLC a názvy produktov sú ochrannými známkami alebo registrovanými ochrannými známkami ich príslušných vlastníkov.

**ADJ Products, LLC** a spojené spoločnosti sa týmto vzdávajú akejkoľvek zodpovednosti za majetok, zariadenie, budovy a elektrické poškodenie, zranenie akýchkoľvek osôb a priame alebo nepriame ekonomické straty spojené s použitím alebo spoľahnutím sa na informácie obsiahnuté v tomto dokumente a / alebo v dôsledku nesprávneho, nebezpečného, nedostatočného a nedbalého použitia, montáže, inštalácie a obsluhy tohto produktu.

## Obsah

ÚVOD .....	3
VŠEOBECNÉ POKYNY.....	3
VLASTNOSTI .....	3
BEZPEČNOSTNÉ OPATRENIA.....	3
NASTAVENIE.....	4
SYSTÉMOVÉ MENU .....	6
NASTAVENIE SKLONU .....	9
UNIVERZÁLNA DMX REGULÁCIA.....	9
KONFIGURÁCIA MASTER-SLAVE .....	10
KANÁL 1 - REŽIM .....	10
KANÁL 13 - REŽIM.....	11
FOTOMETRICKÁ TABUĽKA .....	12
OVLÁDANIE UC3 .....	12
NAPÁJACÍ KÁBEL - DAISY CHAIN .....	12
INŠTALÁCIA .....	12
VÝMENA POISTKY .....	13
ČISTENIE.....	13
RIEŠENIE PROBLÉMOV .....	13
PARAMETRE .....	14
ROHS - Veľký príspevok pre zachovanie životného prostredia.....	15
WEEE – Odpady z elektrických a elektronických zariadení.....	15

## ÚVOD

**Vybalenie:** Ďakujeme Vám za zakúpenie zariadenia Inno Color Beam Quad 7 od firmy ADJ Products, LLC. Každé zariadenie Inno Color Beam Quad 7 bolo dôkladne testované a bolo dodané v dokonale prevádzkyschopnom stave. Starostlivo skontrolujte dodací obal na škody, ku ktorým mohlo dôjsť počas prepravy. Ak obal vyzerá byť poškodený, starostlivo skontrolujte, či vaše zariadenie nie je poškodené a skontrolujte, či všetky príslušenstvá, nevyhnutné pre prevádzku jednotky boli zaslané nepoškodené. V prípade zisteného poškodenia, alebo v prípade chýbajúcich častí prosím kontaktujte naše bezplatné zákaznícke číslo ohľadom ďalších pokynov. Nevracajte túto jednotku vášmu predajcovi bez toho, aby ste najprv kontaktovali zákaznícku podporu.

**Úvod:** Inno Color Beam Quad 7 je súčasťou neustálej snahy ADJ o vytvorenie vysoko kvalitného a cenovo prijateľného zariadení. Inno Color Beam Quad 7 je veľmi výkonné, DMX inteligentné zariadenie s pohyblivou hlavou LED. Toto zariadenie je skvelé pre osvetlenie maloobchodov, navodenie atmosféry, architektúry, interiéru a exteriéru a klubov. Toto zariadenie sa dá používať ako samostatné alebo pripojené do konfigurácie Master/Slave. Zariadenie lze rovnako ovládať cez ovládač DMX. Tento prístroj je vhodný do divadiel, štúdií, maloobchodov a ďalších podobných miest.

**Zákaznícka podpora:** Pokiaľ sa stretnete s akýmikoľvek problémami, kontaktujte prosím vašu dôveryhodnú predajňu American Audio.

Tak isto ponúkame možnosť priameho kontaktovania: Môžete nás kontaktovať cez našu webovú stránku [www.americandj.eu](http://www.americandj.eu) alebo cez email: [support@americandj.eu](mailto:support@americandj.eu)

**Varovanie!** Aby ste predišli alebo znížili riziko úrazu elektrickým prúdom alebo požiarom, nevystavujte túto jednotku dažďu alebo vlhkosti.

**Upozornenie!** Vnútri nie sú žiadne časti, ktorých údržbu by mohol vykonávať užívateľ. Nepokúšajte o žiadne opravy, pokiaľ tak urobíte, zneplatníte záruku z výroby. V nepravdepodobnom prípade, keby si vaša jednotka vyžadovala servis, kontaktujte prosím spoločnosť ADJ Products, LLC.

**Pokiaľ je to možné, recyklujte obal, prosím.**

## VŠEOBECNÉ POKYNY

Aby ste optimalizovali výkonnosť tohto výrobku, prečítajte si prosím starostlivo tieto pokyny na prevádzku, aby ste sa oboznámili so základnými operáciami tejto jednotky. Tieto pokyny obsahujú dôležité bezpečnostné informácie, týkajúce sa použitia a údržby tejto jednotky. Tento manuál skladujte spolu s jednotkou, pre budúce použitie.

## VLASTNOSTI

- Farebný mix RGBW
- 7 x 10W High Quality CREE LED
- Efekt strobovania
- Efekt farebného mixu
- Inverzia sklonu
- Elektronické stlmenie 0-100%
- Krivka stlmenia
- Zabudovaný mikrofón
- DMX-512 protokol
- Dva režimy DMX: 1 kanálový režim a 13 kanálový režim
- 3 prevádzkové režimy - Zvukovo aktívny režim, Režim Show a Ovládanie DMX
- Kompatibilný diaľkový ovládač UC3 (nie je súčasťou balenia)
- Napájací kábel na prepojenie uzavretého reťazca (pozrite stranu 12)

## BEZPEČNOSTNÉ OPATRENIA

- Aby ste predišli alebo znížili riziko úrazu elektrickým prúdom alebo vzniku požiaru, nevystavujte túto jednotku dažďu alebo vlhkosti.
- Na vašu jednotku alebo do nej nenalievajte vodu ani inú tekutinu.

## BEZPEČNOSTNÉ OPATRENIA (pokračovanie)

- Uistite sa, že miestna zásuvka zodpovedá požadovanému napätiu zariadenia.
- Nepokúšajte sa prevádzkovať túto jednotku, pokiaľ bol kábel napájania zlomený alebo roztrhaný. Nepokúšajte sa odstrániť alebo odlomiť zemiaci kolík z napájacieho kábla. Tento kolík má za úlohu znížiť riziko úrazu elektrickým prúdom a nebezpečenstvo požiaru v prípade vnútorného skratu.
- Než vykonáte akékoľvek zapojenie, odpojte zariadenie od napájania.
- V žiadnom prípade neodstraňujte kryt. Vnútri nie sú žiadne časti, ktorých údržbu by mohol vykonávať užívateľ
- Nikdy túto jednotku neprevádzkujte, keď je kryt odmontovaný.
- Túto jednotku nikdy nezapájajte do balíka stlmovača.
- Vždy sa uistite, že prístroj je namontovaný v mieste, ktoré umožňuje riadnu ventiláciu. Medzi týmto prístrojom a stenou nechajte voľný priestor zhruba 6" (15 cm).
- Nepokúšajte sa prevádzkovať túto jednotku, pokiaľ sa akýmkoľvek spôsobom poškodí.
- Tento prístroj je určený iba pre vnútorné použitie, jeho použitie vo vonkajších priestoroch ruší platnosť všetkých záruk.
- Pri dlhšom nepoužívaní odpojte jednotku od zdroja napájania.
- Vždy jednotku namontujte bezpečne a tak, aby bola stabilná.
- Napájacie káble by mali byť smerované tak, aby sa cez ne nechodilo, alebo by mohli byť pritlačené alebo založené, pričom venujte zvláštnu pozornosť káblom pri zástrčkách, bežným zásuvkám a bodu, kde vychádzajú zo zariadenia.
- Čistenie – zariadenie by sa malo čistiť iba podľa odporúčania výrobcu. Pozri stranu 13 pre detaily o čistení.
- Teplo – zariadenie by malo byť umiestnené mimo tepelných zdrojov, ako sú radiátory, tepelné registre, pece alebo iné produkty (vrátane zosilňovačov), ktoré vyrábajú teplo.
- Zariadenie by malo byť opravené kvalifikovaným personálom v nasledujúcich prípadoch:
  - A. Pokiaľ došlo k poškodeniu napájacieho kábla alebo zástrčky.
  - B. Na spotrebič spadol nejaký predmet alebo sa do neho vyliala tekutina.
  - C. Spotrebič bol vystavený dažďu alebo vode.
  - D. Ak sa nezdá, že zariadenie funguje normálne alebo došlo k zmene v jeho výkone.

## NASTAVENIE

**Napájanie:** ADJ Inno Color Beam Quad 7 obsahuje automatický spínač napätia, ktorý po zapojení do zdroja napájania automaticky zistí stav napätia. Vďaka tomuto spínaču netreba mať obavy zo správneho napätia, toto zariadenie možno zapojiť kdekoľvek.

**DMX-512:** DMX je skratka pre Digital Multiplex. Toto je univerzálny protokol, používaný ako forma komunikácie medzi inteligentnými zariadeniami a regulátormi. DMX regulátor posiela údaje DMX pokynov z regulátora na zariadenie. DMX údaje sa posielajú ako sériové údaje, ktoré cestujú od zariadenia k zariadeniu cez dátovú „IN“ a dátovú „OUT“ XLR svorku, umiestnenú na všetkých DMX zariadeniach (väčšina regulátorov má iba svorku DATA „OUT“).

**DMX Linking:** DMX je jazyk, ktorý umožňuje všetkým typom a modelom rôznych výrobcov, aby sa vzájomne prepojili a prevádzkovali z jedného regulátora, kým sú všetky zariadenia a regulátor DMX kompatibilné. Na zaistenie vhodného prenosu DMX údajov, keď sa používa viacero DMX zariadení sa snažte použiť čo najkratšiu káblovú cestu. Poradie, v ktorom sú zariadenia pripojené na DMX linku neovplyvňuje DMX adresovanie. Napríklad; zariadenie, priradené DMX adresa 1 môže byť umiestnené kdekoľvek v DMX reťazci, na začiatku, na konci alebo kdekoľvek v strede. Keď sa zariadeniu priradí DMX adresa 1, DMX regulátor vie poslať ÚDAJE priradené adresy 1 do tejto jednotky, bez ohľadu, kde je umiestnené v DMX reťazci.



Figure 1

**Požiadavky na dátový kábel (DMX kábel) (Pre prevádzku DMX):** Inno Color Beam Quad 7 je možné regulovať pomocou protokolu DMX-512. Inno Color Beam Quad 7 môže byť zariadenie s 1 alebo 13 kanálmi. DMX adresa sa nastavuje na zadnom paneli Inno Color Beam Quad 7. Vaša jednotka a váš DMX regulátor si vyžadujú pre dátový vstup a výstup schválený DMX-512 110 ohmový kábel (obrázok 1). Odporúčame vám káble Accu-Cable DMX. Ak si vyrábate vaše vlastné káble, určite použijete štandardné 110-120 Ohmové

## NASTAVENIE (pokračovanie)

tienené káble (Tento kábel sa dá zakúpiť v takmer všetkých obchodoch, ktoré v takmer všetkých profesionálnych obchodoch so zvukovými zariadeniami). Vaše káble by mali byť vyrobené so zástrčkovým a zásuvkovým XLR konektorom, každý na jednom z koncov kábla. Tak isto nezabudnite, že DMX kábel musí byť pripojený do uzavretého reťazca a nedá sa vetviť.

**Upozornenie:** Dávajte pozor, aby ste pri výrobe vlastných káblov postupovali podľa obrázkov dva a tri. Na XLR konektore nepoužívajte zemniace oko. Nepripájajte tieniaci vodič kábla na zemniacie oko, alebo nechajte, aby tieniaci kontakt prišiel do kontaktu s vonkajším krytom XLR. Uzemnenie tienenia môže spôsobiť skrat a chaotické správanie.

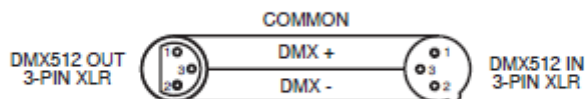
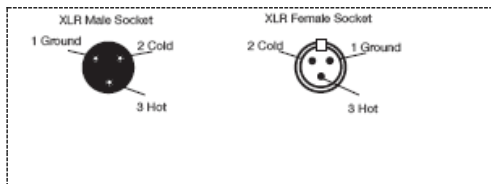


Figure 2



Obrázok 3

Konfigurácia kolíkov XLR
Kolík 1 = Zem
Kolík 2 = Dátový komplement (negatívny)
Kolík 3 = Dátová jednotka (pozitívny)

**Zvláštna poznámka: Ukončenie linky.** Keď sa používajú dlhšie káblové dráhy, môže byť potrebné použiť na poslednej jednotke terminátor, aby sa predišlo chaotickému správaniu sa zariadenia. Terminátor je 90-120 ohmový ¼ wattový rezistor, ktorý je pripojený medzi kolíky 2 a 3 zástrčkového XLR konektora (DATA + a DATA -). Toto zariadenie je vložené do zásuvkového XLR konektora posledného zariadenia vo vašom uzavretom cykle na uzavretie linky. Použitie káblového terminátora (ADJ číslo súčiastky Z-DMX/T) zníži možnosti chybového správania.

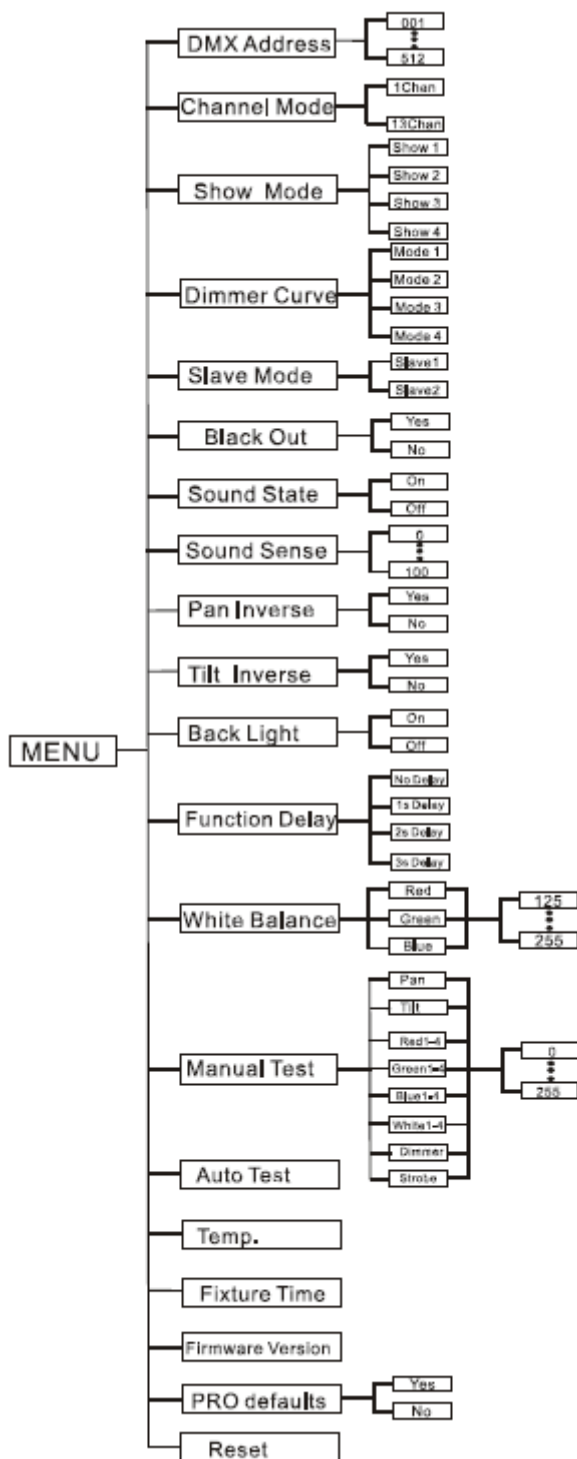


Terminátor znižuje chyby signálu a znižuje problémy s prenosom signálu a interferenciou. Odporúča sa pripojiť DMX terminátor (Odpor 120 Ohm 1/4 W medzi PIN 2 (DMX-) a PIN 3 (DMX +) na poslednom zariadení.

Obrázok 4

**5 kolíkové XLR DMX konektory.** Niektorí výrobcovia používajú na prenos dát 5 kolíkové XLR konektory pre dátové káble namiesto 3 kolíkových. 5 kolíkové XLR zariadenia môžu byť zaradené do 3 kolíkovej XLR DMX linky. Pri vložení štandardných 5 kolíkových dátových káblov XLR v 3 kolíkovej linke sa musí použiť káblový adaptér, tieto adaptéry sa dajú bežne kúpiť vo väčšine obchodov s elektrickými spotrebičmi. Nasledujúca tabuľka upresňuje správnu konverziu káblov.

Konverzia 3 kolíkového na 5 kolíkový XLR		
Vodič	3 kolík XLR zásuvka (Výst)	5 kolík XLR zásuvka (Vst)
Uzemnenie/tienenie	Kolík 1	Kolík 1
Dátový komplement (- signál)	Kolík 2	Kolík 2
Dátová jednotka (+ signál)	Kolík 3	Kolík 3
Nepoužíva sa		Nepoužíva sa
Nepoužíva sa		Nepoužíva sa



## DMX adresa - Nastavenie adresy DMX

1. Stláčajte tlačidlo MENU, až kým sa nezobrazí "DMX Address", potom stlačte ENTER.
2. Teraz sa zobrazí "X", "X" predstavuje zobrazenú adresu. Stlačte tlačidlá HORE alebo DOLE, aby ste si vybrali želanú adresu.
3. Pre potvrdenie stlačte ENTER a potom stlačte a podržte tlačidlo MENU minimálne po dobu 3 sekúnd.

## Režim kanálu - Umožní výber požadovaného režimu DMX.

1. Stláčajte tlačidlo MENU, až kým sa nezobrazí "Režim kanálu", potom stlačte ENTER.

## SYSTÉMOVÁ PONÚKA (pokračovanie)

2. Teraz sa zobrazí "X Chan", "X" predstavuje zobrazený režim kanálu DMX; buď režim 1 kanála alebo režim 13 kanálov. Stlačte tlačidlá HORE alebo DOLE, aby ste si vybrali želaný režim kanálu.
3. Pre potvrdenie stlačte ENTER.

## Režim Show - Režimy Show 0 - 4 (Prednastavené šou).

1. Stláčajte tlačidlo MENU, až kým sa nezobrazí "Show Mode", potom stlačte ENTER.
2. Teraz sa zobrazí "Show X", "X" predstavuje číslo medzi 1-4. Stláčajte tlačidlo HORE, alebo DOLE, až kým sa nezobrazí želaná šou a pre potvrdenie stlačte ENTER
3. Pre aktiváciu stlačte a podržte tlačidlo MENU minimálne po dobu 3 sekúnd.

## Krivka stlmenia - v tomto režime môžete vybrať krivku stlmenia.

Stláčajte tlačidlo MENU, až kým sa nezobrazí "Dimmer Curve", potom stlačte ENTER. 2. Zobrazí sa "MODE X", "X" predstavuje zobrazený režim stlmenia. Režimy sú vymenované nižšie:

Režim stlmenia 1 (Lineárny) - Rovnomerný, aj pri zvýšení stlmenia.

Režim stlmenia 2 (Štvorcový) - Jemnejšie stlmenie takmer pri plnej intenzite.

Režim stlmenia 3 (Inverzný štvorcový) - Jemnejšie stlmenie takmer pri nižšej intenzite.

Režim stlmenia 4 (S-krivka) - Podobá sa lineárnemu režimu stlmenia s jemnejšou kontrolou stlmenia pri strednej intenzite.

3. Ako náhle naleziete požadovaný režim šou, stlačte ENTER a potom stlačte a podržte tlačidlo MENU minimálne po dobu 3 sekúnd.

## Režim Slave - toto vám umožní nastaviť jednotku ako master, alebo ako slave v konfigurácii

**master/slave.**

1. Stláčajte tlačidlo MENU, až kým sa nezobrazí "Slave Mode", potom stlačte ENTER. Zobrazí sa buď „Slave 1“ alebo „Slave 2“.

2. Stláčajte tlačidlo HORE, alebo DOLE, až kým sa nezobrazí želaný režim Slave, potom stlačte ENTER

**POZNÁMKA:** V konfigurácii Master / Slave nastavíte jedno zariadenie na Master a ďalšie nastavíte na "Slave 2", zariadenia budú mať kontrastné pohyby.

## Výpadok - Toto kontroluje výpadok.

1. Stláčajte tlačidlo MENU, až kým sa nezobrazí "Black Out", potom stlačte ENTER.
2. Teraz sa zobrazí "Yes" alebo "No". Stlačte tlačidlá HORE alebo DOLE, aby ste prepli medzi "Yes" alebo "No".
3. Pre potvrdenie nastavenia stlačte ENTER. Zvuk - **V tomto režimu sa zariadenie spustí vo zvukovo aktívnom režimu.**

1. Stláčajte tlačidlo MENU, až kým sa nezobrazí "Sound State", potom stlačte ENTER.

2. Zobrazí sa "ON" alebo "OFF". Stlačte tlačidlá HORE alebo DOLE, aby ste prepli medzi "On" alebo "Off".

3. Pre potvrdenie svojho výberu stlačte ENTER, pre aktiváciu stlačte a podržte tlačidlo MENU.

## Citlivosť zvuku - v tomto režime môžete nastaviť citlivosť zvuku zvukovo aktívneho režimu.

1. Stláčajte tlačidlo MENU, až kým sa nezobrazí "Sound Sense", potom stlačte ENTER.

2. Na nastavenie citlivosti použite tlačidlá HORE alebo DOLE. Úroveň citlivosti je možné nastaviť medzi 0 (najnižšie) a 100 (najvyššia).

3. Stlačte ENTER na nastavenie vašej úrovne.

## Inverzia sklonu - Inverzia sklonu

1. Stláčajte tlačidlo MENU, až kým sa nezobrazí "Pan Inverse", potom stlačte ENTER. Zobrazí sa "Yes" alebo "No".

2. Pre aktiváciu inverzie sklonu stlačte tlačítkom HORE alebo DOLE kým sa nezobrazí "Yes", pre potvrdenie stlačte ENTER. Pre deaktiváciu inverzie sklonu vyberte "No" a stlačte Enter.

### Inverzia sklonu - Inverzia sklonu

1. Stláčajte tlačidlo MENU, až kým sa nezobrazí "Tilt Inverse", potom stlačte ENTER. Zobrazí sa "Yes" alebo "No".

2. Pre aktiváciu inverzie sklonu stlačte tlačítkom HORE alebo DOLE kým sa nezobrazí "Yes", pre potvrdenie stlačte ENTER. Pre deaktiváciu inverzie sklonu vyberte "No" a stlačte Enter. Podsvietenie - **Pre deaktiváciu inverzie sklonu vyberte "No" a stlačte Enter.**

1. Stláčajte tlačidlo MENU, až kým sa nezobrazí "Back Light", potom stlačte ENTER.

2. Zobrazí sa "ON" alebo "OFF". Pre výber "ON" stlačte tlačidlá HORE alebo DOLE a nechajte podsvietenie neustále zapnuté alebo "OFF" a nechajte displej LED vypnúť po uplynutí 2 minút. Na opakované zapnutie podsvietenia stlačte akékoľvek tlačidlo.

3. Pre potvrdenie stlačte ENTER.

### Funkcia oneskorenia - Vďaka tejto funkcii je možné oneskoriť funkciu vypnutia 13 kanálov.

1. Stláčajte tlačidlo MENU, až kým sa nezobrazí "Function Delay", potom stlačte ENTER.

2. Zobrazí sa "No Delay" ale čas medzi 1 - 3 s. Toto číslo predstavuje nastavenie oneskorenia. Na nastavenie oneskorenia výpadku použite tlačidlá HORE alebo DOLE.

*Príklad: Ak je oneskorenie nastavené na 3 sekundy v čase, keď ste v režime 13 kanálov DMX a hodnoty kanála 12 sú v rozmedzí 226-235, zariadenie sa pohne a potom sa vypne na dobu 3 sekúnd.*

3. Pre potvrdenie stlačte ENTER.

### Vyváženie bielej - Pomocou tejto funkcie môžete nastaviť farby RGB a dosiahnuť tak požadovanej farby..

1. Stláčajte tlačidlo MENU, až kým sa nezobrazí "Vyváženie bielej", potom stlačte ENTER.

2. Pre nastavenie farby použite tlačidlá HORE alebo DOLE.

3. Akonáhle nájdete požadovanú farbu, stlačte ENTER a zobrazená hodnota začne blikať. Na nastavenie hodnoty použite tlačidlá HORE alebo DOLE. Akonáhle vykonáte nastavenie, stlačte ENTER.

4. Kroky 2-3 opakujte kým nebudete spokojní.

### Manuálny test - Pomocou tejto funkcie môžete manuálne testovať individuálne funkcie.

1. Stláčajte tlačidlo MENU, až kým sa nezobrazí "Manualny test", potom stlačte ENTER.

2. Pre nájdenie farieb alebo funkcií použite tlačidlá HORE alebo DOLE. Taktiež môžete otestovať funkciu strobovania a stlmenia.

3. Akonáhle nájdete požadovanú farbu alebo funkciu, stlačte ENTER a zobrazená hodnota začne blikať. Teraz môžete hodnoty nastaviť pomocou tlačidiel HORE alebo DOLE. Akonáhle testovanie dokončíte, stlačte tlačidlo ENTER.

4. Pre ukončenie stlačte tlačidlo MENU.

### Automatický test - Táto funkcia spustí vlastný testovací program.

1. Stláčajte tlačidlo MENU, až kým sa nezobrazí "Auto test", potom stlačte ENTER.

2. Zariadenie teraz vykoná vlastný test. Pre ukončenie stlačte tlačidlo MENU.

### Tepl. Pomocou tejto funkcie môžete zobraziť prevádzkovú teplotu jednotky.

1. Stláčajte tlačidlo MENU, až kým sa nezobrazí "TEMP", potom stlačte ENTER.

2. Teraz sa zobrazí aktuálna prevádzková teplota zariadenia. Na ukončenie stlačte MENU.

### Čas zariadenia - Pomocou tejto funkcie môžete zobraziť čas chodu jednotky.



## SYSTÉMOVÁ PONÚKA (pokračovanie)

1. Stláčajte tlačidlo MENU, až kým sa nezobrazí "Fixture Time", potom stlačte ENTER.
2. Teraz sa zobrazí prevádzková teplota zariadenia. Na ukončenie stlačte MENU.

## Verzia firmware - Tu sa zobrazí verzia softvéru

1. Stláčajte tlačidlo MENU, až kým sa nezobrazí "Firmware Version". Stlačte tlačidlo ENTER a zobrazí sa verzia softvéru.
2. Pre ukončenie tejto funkcie stlačte tlačidlo MENU.

## PRO predvolená nastavenia - Obnoví predvolené nastavenie všetkých funkcií.

1. Stláčajte tlačidlo MENU, až kým sa nezobrazí "PRO predvolená nastavenia", potom stlačte ENTER.
2. Teraz sa zobrazí "ÁNO" alebo "NIE". Pre výber "ÁNO" stlačte tlačidlo HORE alebo DOLE a prepnite späť na východiskové nastavenie a stlačte ENTER.

## Reset - Túto funkciu použijete k reštartu zariadenia.

1. Stláčajte tlačidlo MENU, až kým sa nezobrazí "RST", potom stlačte ENTER.
2. Zariadenie sa teraz reštartuje.

## NASTAVENIE SKLONU



Pre spustenie menu Sklon/Záber stlačte tlačidlo Enter po dobu minimálne 5 sekúnd. Toto podmenu vám umožní nastaviť originálnu pozíciu sklonu a záberu.

## POSUN ZÁBERU - v tomto podmenu môžete nastaviť úvodnú pozíciu záberu.

1. Stlačte tlačidlo MENU a tlačidlo ENTER po dobu minimálne 5 sekúnd.
2. Stláčajte tlačidlo HORE, alebo DOLE, až kým vykonáte nastavenie a pre potvrdenie stlačte ENTER. Pre ukončenie bez zmien stlačte tlačidlo MENU.

## POSUN SKLONU - v tomto podmenu môžete nastaviť úvodnú pozíciu sklonu.

1. Stlačte tlačidlo MENU a tlačidlo ENTER po dobu minimálne 5 sekúnd.
2. Stláčajte tlačidlo HORE, alebo DOLE, až kým vykonáte nastavenie a pre potvrdenie stlačte ENTER. Pre ukončenie bez zmien stlačte tlačidlo MENU.

## UNIVERZÁLNA DMX REGULÁCIA

**Univerzálna DMX regulácia:** Táto funkcia vám umožní použiť univerzálny ovládač DMX-512 Elation® k ovládaniu vzorov, strobovania a tlmenia. Ovládač DMX vám umožní vytvoriť unikátne programy, ktoré sú šité na mieru vašim individuálnym potrebám. Inno Color Beam Quad 7 má 2 kanály DMX, 1 kanál a 13 kanálov. Pre výber režimu kanálu pozrite strany 6-7.

1. Táto funkcia vám umožní regulovať všetky individuálne vlastnosti zariadenia so štandardným DMX512 regulátorom, napr. Elation® Show Designer™ alebo he Elation® DMX Operator™.
2. Ak chcete spustiť zariadenie v režime DMX, vyberte požadovaný kanál a potom nastavte svoju adresu DMX, postupujte podľa pokynov na strane 6, a údajov pre nastavenie, ktoré dostanete spoločne s ovládačom DMX.
3. Pripojte zariadenie cez XLR konektory na akýkoľvek štandardný DMX regulátor.
4. Pre dlhšie káble (dlhšie ako 100 stôp) použijete koncovku.

## KONFIGURÁCIA MASTER-SLAVE

**Konfigurácia Master-Slave:** Táto funkcia vám umožní spojiť až 16 jednotiek a nepoužívať ovládač. Jednotky budú zvukovo aktivované. V režime Master-Slave bude jedna jednotka fungovať ako riadiaca jednotka a ostatné budú reagovať na zabudované programy riadiacej jednotky. Jednotka môže fungovať ako Master alebo ako Slave.

1. Prepojte reťazovo vaše jednotky cez XLR konektor vzadu na jednotke. Nezabudnite, zástrčkový XLR konektor je vstup a zásuvkový XLR konektor je výstup. Prvá jednotka v reťazci (master) použije iba konektor XLR - Posledná jednotka v reťazci uplatňuje iba zásuvkový XLR konektor. Pre dlhšie káble navrhujeme použiť u posledného zariadenia koncovku.

2. Nastavte jednotku „Master“ do želaného režimu prevádzky.

3. Stláčajte tlačidlo MENU, až kým sa nezobrazí „Slave Mode“, potom stlačte ENTER. Zobrazí sa buď „Slave 1“ alebo „Slave 2“, stlačte ENTER. Pre viac informácií pozrite stranu 7 .

4. Teraz bude jednotka "Slave" nasledovať jednotku „Master“.

## KANÁL 1 - REŽIM

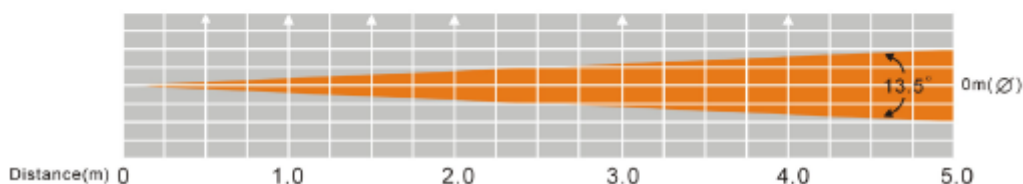
Kanál	Hodnota	Funkcia
1	0 - 7	SHOW
	8 - 67	VÝPADOK
	68 - 127	SHOW 1
	128 - 187	SHOW 2
	188 - 247	SHOW 3
	248 - 255	SHOW 4
		NÁHODNÁ SHOW

**KANÁL 13 - REŽIM**

Kanál	Hodnota	Funkcia
1	0 - 255	SKLON 0° - 570°
2	0 - 255	SKLON
3	0 - 255	SKLON 0° - 240°
4	0 - 255	SKLON
5	0 - 255	ČERVENÁ 0% - 100%
6	0 - 255	ZELENÁ 0% - 100%
7	0 - 255	MODRÁ 0% - 100%
8	0 - 255	BIELA 0% - 100%
9	0 - 31 32 - 63 64 - 95 96 - 127 128 - 159 160 - 191 192 - 223 224 - 255	ZÁVIERKA/STROBOVANIE ZÁVIERKA UZAVRENÁ OTV. STROBOVANIE POMALY - RÝCHLO OTV. POMALÉ OTVORENIE - RÝCHLE ZATVORENIE OTV. NÁHODNÉ STROBOVANIE POMALY - RÝCHLO OTV.
10	0 - 255	NADRADENÝ STLMOVAČ 0% - 100%
11	0 - 9 10 - 39 40 - 71 72 - 103 104 - 135 136 - 167 168 - 199 200 - 231 232 - 255	DUHA ŽIADNA FUNKCIA FARBY DUHY 1 FARBY DUHY 2 FARBY DUHY 3 FARBY DUHY 4 FARBY DUHY 5 FARBY DUHY 6 FARBY DUHY 7 PRELÍNANIE FARIEB POMALY - RÝCHLO
12	0 - 225 226 - 235 236 - 255	RÝCHLOSŤ POHYBU SKLONU MAX. - MIN. RÝCHLOSŤ POHYBU VÝPADOK PODĽA POHYBU ŽIADNA FUNKCIA
13	0 - 79 80 - 84 85 - 99 100 - 119 120 - 139 140 - 159 160 - 179 180 - 199 200 - 219 220 - 239 240 - 255	OTVORENÉ/REŠARTOVNÉ/INTERNÉ PROGRAMY NORMÁLNE REŠART VŠETKÝCH MOTOROV ŽIADNA FUNKCIA INTERNÝ PROGRAM 1 INTERNÝ PROGRAM 2 INTERNÝ PROGRAM 3 INTERNÝ PROGRAM 4 INTERNÝ PROGRAM 5 INTERNÝ PROGRAM 6 INTERNÝ PROGRAM 7 ZVUKOVO AKTIVOVANÝ PROGRAM

## FOTOMETRICKÁ TABUĽKA

R	12540	4000	2030	1130	750	(lux)
G	37700	12700	6150	3470	2150	
B	1600	580	290	168	112	
W	36100	11800	5600	3200	2070	
RGBW	87000	29000	14000	7950	5150	



## OVLÁDANIE UC3

Pohotovostný režim	Vypnutie			
Funkcia	1. Synch. Strobovanie 2. Asynch. strobovanie 3. Zvuk. strobovanie	Show 1-4	1. Index sklonu 2. Index sklonu 3. Stlmovač	Rýchlosť odtienu 1. Rýchla 2. Stredná 3. Pomalá
Režim	Zvuk (LED VYP.)	Show (pomaly blikajúca LED)	Show (rýchlo blikajúca LED)	LED ZAP.

## NAPÁJACÍ KÁBEL - DAISY CHAIN

**Vďaka tejto funkcii môžete zapojiť zariadenie k ostatným pomocou vstupu IEC a výstupných portov. Množstvo, ktoré možno maximálnu zapojiť, je 3 zariadení. Potom budete potrebovať použiť novú zásuvku. Musí ísť o rovnaké zariadenia. Zariadenie NEMIEŠAJTE.**

## INŠTALÁCIA

Zariadenie musí byť inštalované pomocou montážnej svorky (nie je súčasťou dodávky), pomocou ktorej je pripevnené k montážnej konzole, dodávané spoločne so zariadením. Vždy sa uistite, že je prístroj uchytený pevne, aby sa zabránilo vzniku vibrácií počas prevádzky a následnému skĺznutiu. Vždy sa uistite, že konštrukcie, ku ktorej zariadenie pripájate, je zabezpečená a je schopná uniesť desaťnásobok hmotnosti zariadenia. Tiež vždy používajte bezpečnostný kábel, ktorý unesie dvanásť násobok hmotnosti zariadenia. Zariadenie musí nainštalovať profesionál a musí byť nainštalované na mieste, kde je mimo dosahu náhodného zachytenia.

## VÝMENA POISTKY

Nájdite a vymeňte napájací kábel jednotky. Keď už bol kábel odmontovaný, nájdite držiak poistky, umiestnený vnútri napájacej zásuvky. Vložte skrutkovač na skrutky s plochou hlavou do napájacej zásuvky a jemne vypáčte von držiak poistky. Vyberte chybnú poistku a vymeňte za novú. Držiak poistky má zabudovanú zásuvku pre náhradnú poistku a dávajte si pozor, aby ste nezamenili náhradnú poistku s aktívnou poistkou.

## ČISTENIE

Kvôli zbytkom hmly, dymu a prachu je potrebné pravidelne čistiť vonkajšiu a vonkajšiu šošovku aby sa optimalizoval svetelný výstup.

1. Na utretie vonkajšieho krytu použite normálny čistiaci prostriedok na sklo a mäkkú látku.

Frekvencia čistenia závisí od prostredia, v ktorom zariadenie pracuje (t.j. dym, zbytky hmly, prach, rosa).

## RIEŠENIE PROBLÉMOV

Nižšie je uvedených niekoľko obvyklých problémov, s ktorými sa užívateľ môže stretnúť, s riešeniami.

### **Jednotka nereaguje na DMX:**

1. Skontrolujte, či sú DMX káble pripojené správne a sú správne pripojené (kolík 3 je „horúci“, na niektorých iných DMX zariadeniach môže byť "horúci kolík" 2). Tak isto skontrolujte, či sú všetky káble pripojené na správne konektory, záleží na tom, ako sú pripojené vstupy a výstupy.

### **Jednotka nereaguje na zvuk:**

1. Tiché alebo vysoké zvuky jednotku neaktivujú.

**Model: Inno Color Beam Quad**

Napätie:	100V~240V 50Hz/60Hz
LED:	7 x 10W Cree Quad RGBW LED
Spotreba:	130W
Uhol lúča:	10 stupňov
Poistka:	7Amp
Napájací kábel:	3 zar. max.
Hmotnosť:	14 lb./ 6 kg.
Rozmery:	10,25" (D) x 6,75" (Š) x 12" (V) 260 x 168 x 304mm
Farby:	Farebný mix RGBW
Kanály DMX:	2 režimy DMX: 1 alebo 13 kanálov
Pracovná poloha:	Akákoľvek bezpečná pracovná poloha

**Automatická detekcia napätia** Toto zariadenie obsahuje automatický spínač napätia, ktorý po zapojení do zdroja napájania automaticky zistí stav napätia.

**Upozornenie:** Špecifikácie a zlepšenia konštrukcie tejto jednotky a tohto návodu podliehajú zmenám bez predchádzajúceho písomného ohlásenia.

## ROHS - Veľký príspevok pre zachovanie životného prostredia

Drahý zákazník,

Európska únia prijala smernicu pri obmedzení/zákaze používania nebezpečných látok. Táto smernica, uvádzaná ako ROHS je často diskutovanou témou v elektronickom priemysle.

Okrem iného, obmedzuje použitie šiestich materiálov Olovo (Pb), Ortuť (Hg), šesťmocný chróm (CR VI), kadmium (Cd), polybromátované bifenyly ako spomaľovač horenia (PBB), polybromidované difenyly sú tak isto spomaľovačmi horenia (PBDE). Smernica platí pre takmer všetky elektronické a elektrické zariadenia, ktorých prevádzkový režim obsahuje elektrické alebo elektromagnetické polia – v krátkosti: Každý druh elektroniky, ktoré máme okolo seba v domácnosti alebo v práci.

Ako výrobcovia výrobkov značiek AMERICAN AUDIO, AMERICAN DJ, ELATION Professional a ACCLAIM Lighting, sme povinní vyhovieť smernici RoHS. Preto už dva roky pred zavedením smernice sme začali hľadať alternatívne materiály a výrobné procesy, ktoré šetria životné prostredie.

Takže dávno predtým, než začala platiť smernica RoHS, všetky naše výrobky boli vyrábané tak, aby vyhovovali normám Európskej únie. Pri pravidelných auditoch a testoch materiálov stále môžeme zaistiť, aby komponenty, ktoré používame, vždy vyhovovali RoHS a že výrobný proces, pokiaľ to technológia umožňuje, šetrí životné prostredie.

Smernica ROHS je dôležitým krokom pri ochrane nášho životného prostredia. My, ako výrobcovia sa cítime zaviazaní, aby sme v tomto smere prispeli.

## WEEE – Odpady z elektrických a elektronických zariadení

Každý rok končia na skládkach tony elektronických komponentov, ktoré sú škodlivé pre životné prostredie. Na zaistenie najlepšej možnej likvidácie alebo recyklácie elektronických komponentov, Európska únia prijala smernicu WEEE.

Systém WEEE (Likvidácia elektrických a elektronických zariadení) sa dá porovnať so systémom „Green Spot“, ktorý sa už niekoľko rokov používa. Výrobcovia musia prispieť k recyklácii odpadu v okamihu, kedy výrobok uvoľnia do predaja. Finančné zdroje, ktoré sú takto získané budú použité na vyvinutie spoločného systému odpadového hospodárstva. Preto dokážeme zaistiť profesionálny a voči životnému prostrediu šetrný program likvidácie a recyklácie.

Ako výrobcovia, sme súčasťou nemeckého systému EAR a prispievame do neho

(Registrácia v Nemecku: DE41027552)

To znamená, že výrobky spoločností AMERICAN DJ a AMERICAN AUDIO je možné bezplatne nechávať v zberných bodoch a použijú sa v recyklačnom programe. Produkty spoločnosti ELATION Professional, ktoré využívajú iba profesionáli, budeme spracovávať my. Pošlite prosím výrobky Elation priamo nám, keď uplynie ich životnosť, aby sme ich mohli profesionálne zlikvidovať.

Ako vyššie uvedené ROHS, smernica WEEE je dôležitým príspevkom k ochrane životného prostredia a sme radi, že môžeme vyčistiť životné prostredie pomocou tohto systému likvidácie.

Veľmi radi odpovieme na vaše otázky a vaše návrhy sú vítané na [info@americandj.eu](mailto:info@americandj.eu)

A.D.J. Supply Europe B.V.  
Junostraat 2  
6468 EW Kerkrade  
Holandsko  
[www.americandj.eu](http://www.americandj.eu)